

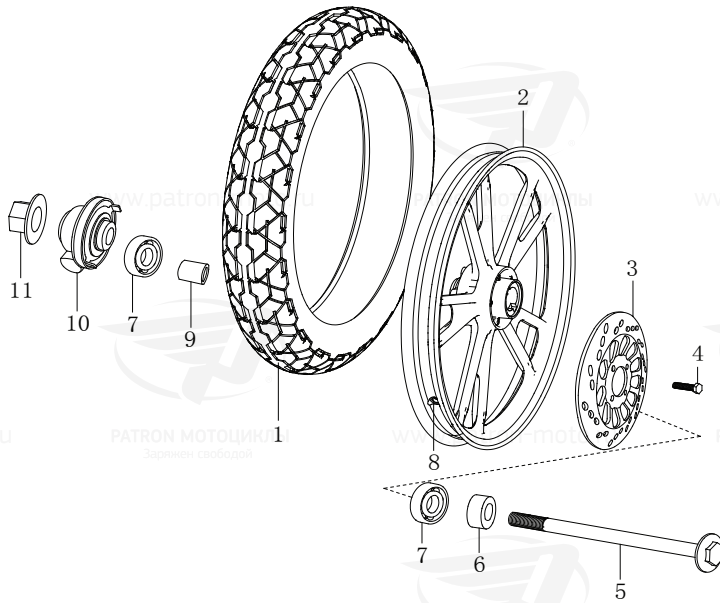
Patron[®]
ЗАРЯЖЕН СВОБОДОЙ



Мотоцикл PATRON FABIO 150
Каталог запасных частей

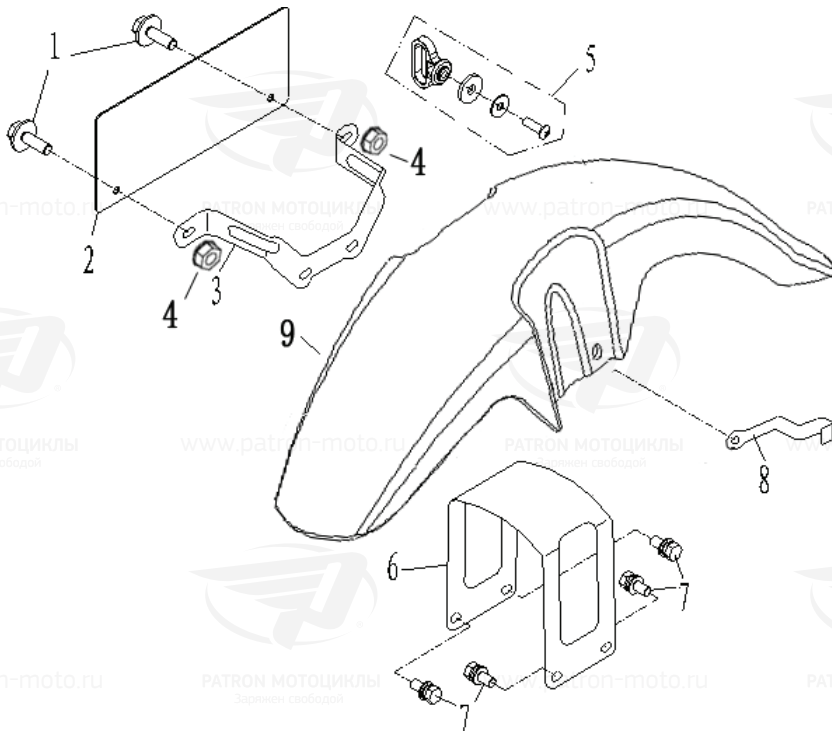
Детали экипажной части

Рисунок 1. Колесо переднее в сборе



№	Наименование	К-во, шт.
1	ПОКРЫШКА ПЕРЕДНЕГО КОЛЕСА 2,75-18	1
2	ДИСК КОЛЕСНЫЙ ПЕРЕДНИЙ	1
3	ДИСК ТОРМОЗНОЙ	1
4	БОЛТ М8*28	5
5	ОСЬ ПЕРЕДНЕГО КОЛЕСА	1
6	САЛЬНИК ОСИ ПЕРЕДНЕГО КОЛЕСА	1
7	ПОДШИПНИК 6301	2
8	НИПЕЛЬ	1
9	ВТУЛКА ОСИ ПЕРЕДНЕГО КОЛЕСА	1
10	РЕДУКТОР ПРИВОДА СПИДОМЕТРА	1
11	ГАЙКА М12*1,25	1

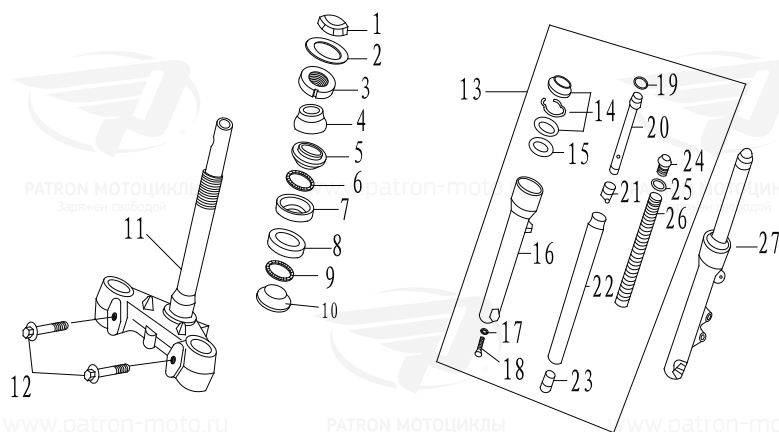
Рисунок 2. Крыло переднее в сборе



№	Наименование	К-во, шт.
5	ФИКСАТОР ТРОСА	1
6	КРОНШТЕЙН КРЕПЛЕНИЯ ПЕРЕДНЕГО КРЫЛА	1
7	БОЛТ М8*20	4
8	ФИКСАТОР ТОРМОЗНОГО ШЛАНГА ВЕРХНИЙ	1
9	КРЫЛО ПЕРЕДНЕЕ	1

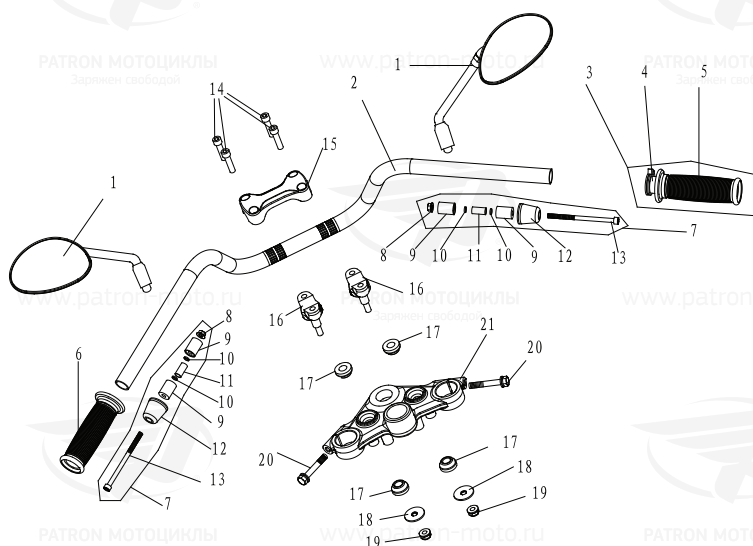
Детали экипажной части

Рисунок 3. Вилка передняя



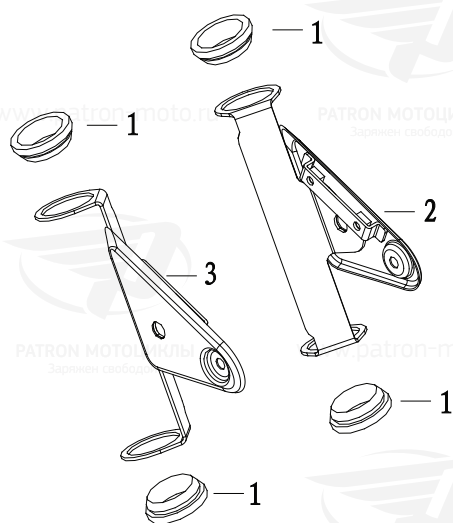
№	Наименование	К-во, шт.
1	КОМПЛЕКТ ПОДШИПНИКОВ РУЛЕВОЙ КОЛОНКИ	1
2		1
3		1
4		1
5		1
6		1
7		1
8		1
9		1
10		1
11	КОЛОНКА РУЛЕВАЯ	1
12	БОЛТ M10*1,25*40	2
13	АМОРТИЗАТОР ПЕРЕДНИЙ ПРАВЫЙ	1
14	САЛЬНИК НАРУЖНЫЙ	2
15	САЛЬНИК ВНУТРЕННИЙ	2
27	АМОРТИЗАТОР ПЕРЕДНИЙ ЛЕВЫЙ	1

Рисунок 4. Руль в сборе



№	Наименование	К-во, шт.
1	КОМПЛЕКТ ЗЕРКАЛ ЗАДНЕГО ВИДА	2
2	РУЛЬ	1
3	РУКОЯТКА УПРАВЛЕНИЯ ДРОССЕЛЕМ	1
6	РУКОЯТКА РУЛЯ ЛЕВАЯ	1
7	СТАБИЛИЗАТОР РУЛЯ В СБ.	1
14	БОЛТ КРЕПЛЕНИЯ РУЛЯ	4
15	КРЫШКА ОПОРЫ РУЛЯ	1
16	ОПОРА РУЛЯ	2
17	ПРОКЛАДКА РЕЗИНОВАЯ	4
18	ШАЙБА 10	2
19	ГАЙКА M10*1,25	2
20	БОЛТ M10*1,25*35	2
21	МОСТИК ВЕРХНИЙ	1

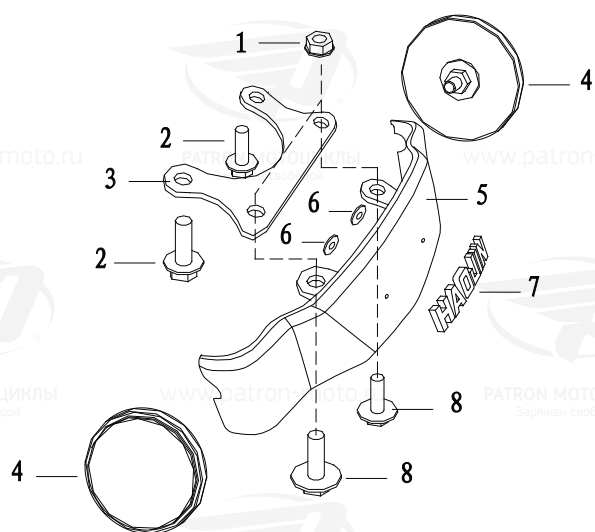
Рисунок 5. Кронштейны крепления фары



№	Наименование	К-во, шт.
1	КОЛЬЦО РЕЗИНОВОЕ КРОНШТЕЙНА КРЕПЛЕНИЯ ФАРЫ	4
2	КРОНШТЕЙН КРЕПЛЕНИЯ ФАРЫ ЛЕВЫЙ	1
3	КРОНШТЕЙН КРЕПЛЕНИЯ ФАРЫ ПРАВЫЙ	1

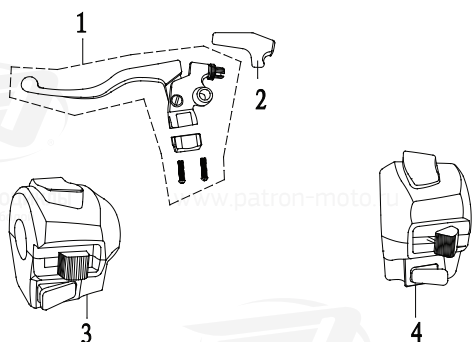
Детали экипажной части

Рисунок 6. Крышка декоративная нижнего мостика



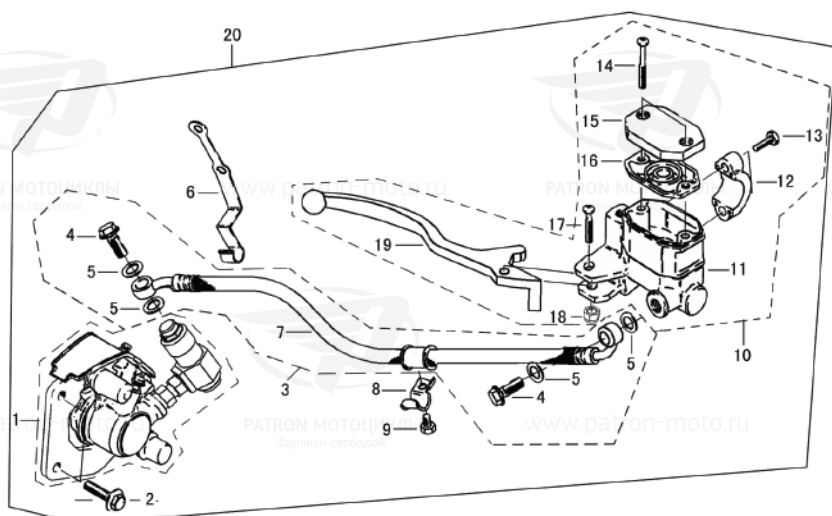
№	Наименование	К-во, шт.
1	ГАЙКА М6	2
2	БОЛТ М6*12	2
3	КРОНШТЕЙН КРЕПЛЕНИЯ ДЕКОРАТИВНОЙ КРЫШКИ НИЖНЕГО МОСТИКА	1
4	ОТРАЖАТЕЛЬ БОКОВОЙ	2
5	КРЫШКА ДЕКОРАТИВНАЯ НИЖНЕГО МОСТИКА	1
6	ФИКСАТОР СТИКЕРА	2
7	СТИКЕР ДЕКОРАТИВНОЙ КРЫШКИ НИЖНЕГО МОСТИКА	1
8	БОЛТ М6*16	2

Рисунок 7. Переключатель руля в сборе



№	Наименование	К-во, шт.
1	РЫЧАГ СЦЕПЛЕНИЯ С КРОНШТЕЙНОМ В СБ.	1
2	ЧЕХОЛ ТРОСА СЦЕПЛЕНИЯ	1
3	ПЕРЕКЛЮЧАТЕЛЬ РУЛЯ ЛЕВЫЙ	1
4	ПЕРЕКЛЮЧАТЕЛЬ РУЛЯ ПРАВЫЙ	1

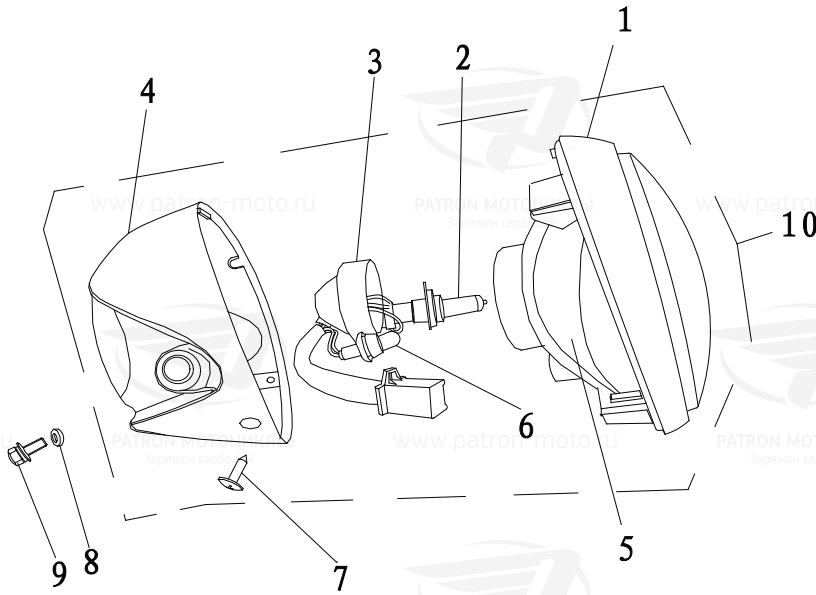
Рисунок 8. Система тормозная переднего колеса в сборе



№	Наименование	К-во, шт.
1	СУППОРТ ПЕРЕДНЕГО ТОРМОЗА В СБ.	1
2	БОЛТ М8*30	2
3	ШЛАНГ ТОРМОЗНОЙ С КРЕПЕЖОМ В СБ.	1
6	ФИКСАТОР ТОРМОЗНОГО ШЛАНГА НИЖНИЙ	1
7	ШЛАНГ ТОРМОЗНОЙ	1
8	ФИКСАТОР ТОРМОЗНОГО ШЛАНГА ВЕРХНИЙ	1
9	БОЛТ М6*12	1
10	ЦИЛИНДР ГЛАВНЫЙ ПЕРЕДНЕГО ТОРМОЗА С РЫЧАГОМ В СБ.	1
19	РЫЧАГ ТОРМОЗА	1
20	СИСТЕМА ТОРМОЗНАЯ ПЕРЕДНЕГО КОЛЕСА В СБ.	1
	КОЛОДКА ТОРМОЗНАЯ ПЕРЕДНЯЯ	2

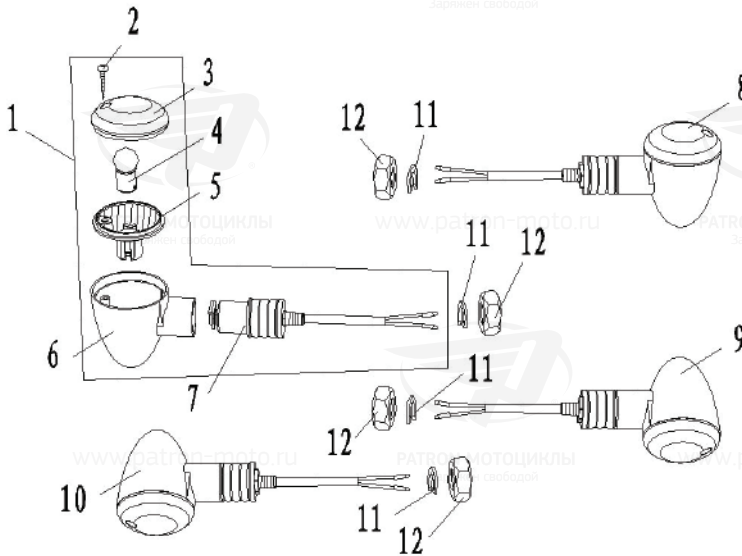
Детали экипажной части

Рисунок 9. Фара в сборе



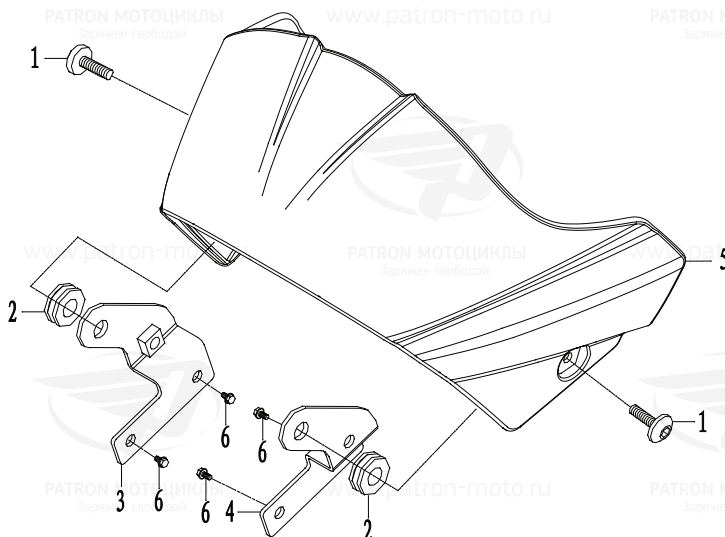
№	Наименование	К-во, шт.
2	ЛАМПА ФАРЫ	1
8	ПРОКЛАДКА	2
9	БОЛТ М8*25	2
10	ФАРА В СБ.	1

Рисунок 10. Указатели поворота



№	Наименование	К-во, шт.
1	УКАЗАТЕЛЬ ПОВОРОТА ПЕРЕДНИЙ ЛЕВЫЙ	1
4	ЛАМПА УКАЗАТЕЛЕЙ ПОВОРОТОВ	1
8	УКАЗАТЕЛЬ ПОВОРОТА ПЕРЕДНИЙ ПРАВЫЙ	1
9	УКАЗАТЕЛЬ ПОВОРОТА ЗАДНИЙ ПРАВЫЙ	1
10	УКАЗАТЕЛЬ ПОВОРОТА ЗАДНИЙ ЛЕВЫЙ	1
11	ШАЙБА 10	4
12	ГАЙКА М10	4

Рисунок 11. Щиток ветровой в сборе



№	Наименование	К-во, шт.
1	БОЛТ М6*12	2
2	ПОДУШКА РЕЗИНОВАЯ	2
3	КРОНШТЕЙН КРЕПЛЕНИЯ ВЕТРОВОГО ЩИТКА ПРАВЫЙ	1
4	КРОНШТЕЙН КРЕПЛЕНИЯ ВЕТРОВОГО ЩИТКА ЛЕВЫЙ	1
5	ЩИТОК ВЕТРОВОЙ	1
6	БОЛТ М6*12	4

Детали экипажной части

Рисунок 12. Комбинация приборов

№	Наименование	К-во, шт.
1	КОМБИНАЦИЯ ПРИБОРОВ	1
2	БОЛТ М8*16	2

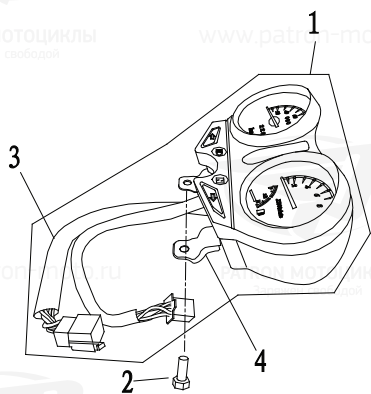


Рисунок 13. Рама в сборе

№	Наименование	К-во, шт.
1	РАМА	1
2	ТАБЛИЧКА ЗАВОДСКАЯ	1
3	ТАБЛИЧКА ЗАВОДСКАЯ	1
3	ЗАКЛЕПКА 3*9	2
4	ГАЙКА М8	7
5	БОЛТ М8*90	2
6	КРОНШТЕЙН КРЕПЛЕНИЯ ДВИГАТЕЛЯ	1
7	БОЛТ М8*70	5
8	КРОНШТЕЙН КРЕПЛЕНИЯ ДВИГАТЕЛЯ	2

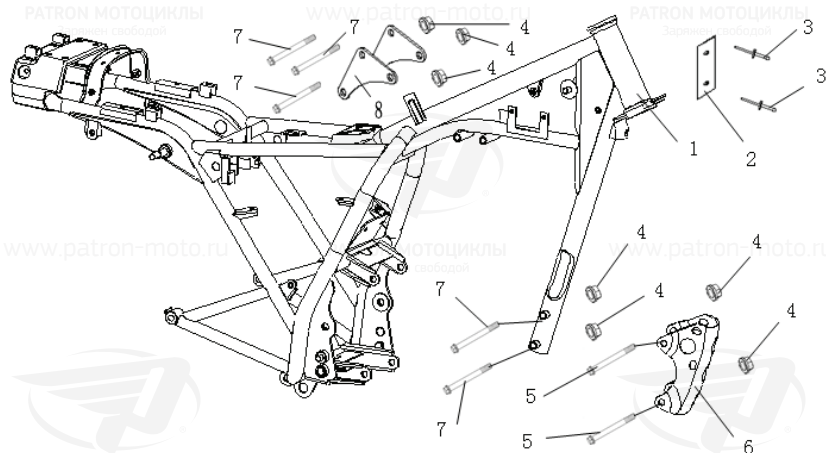
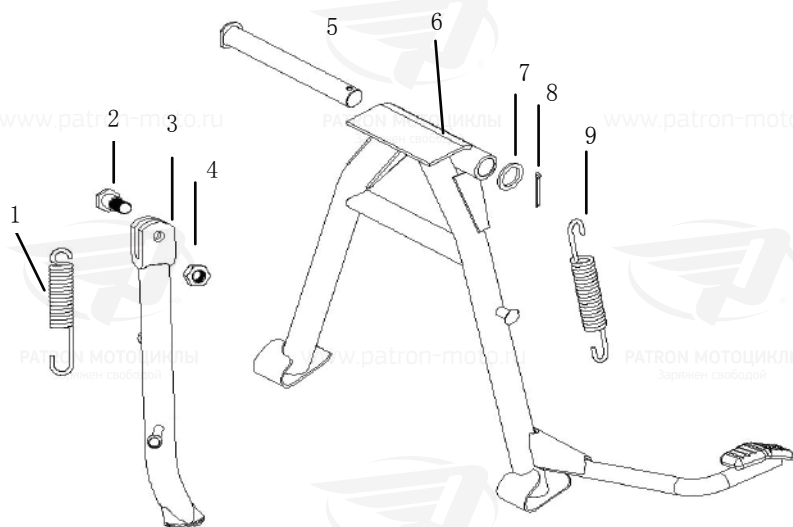


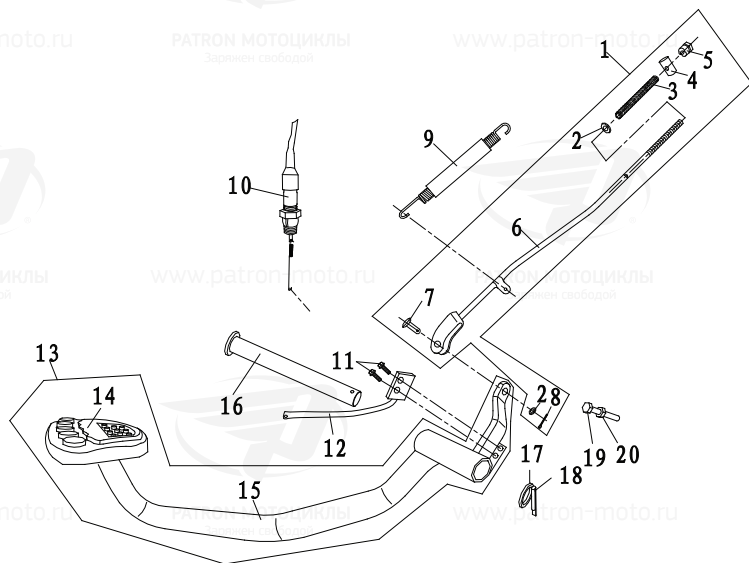
Рисунок 14. Подставка центральная, упор боковой

№	Наименование	К-во, шт.
1	ПРУЖИНА БОКОВОГО УПОРА	1
2	БОЛТ М10*35	1
3	УПОР БОКОВОЙ	1
4	ГАЙКА М10	1
5	ОСЬ ЦЕНТРАЛЬНОЙ ПОДСТАВКИ	1
6	ПОДСТАВКА ЦЕНТРАЛЬНАЯ	1
7	ШАЙБА 17*24*2	1
8	ШПЛИНТ 2*16	1
9	ПРУЖИНА ЦЕНТРАЛЬНОЙ ПОДСТАВКИ	1



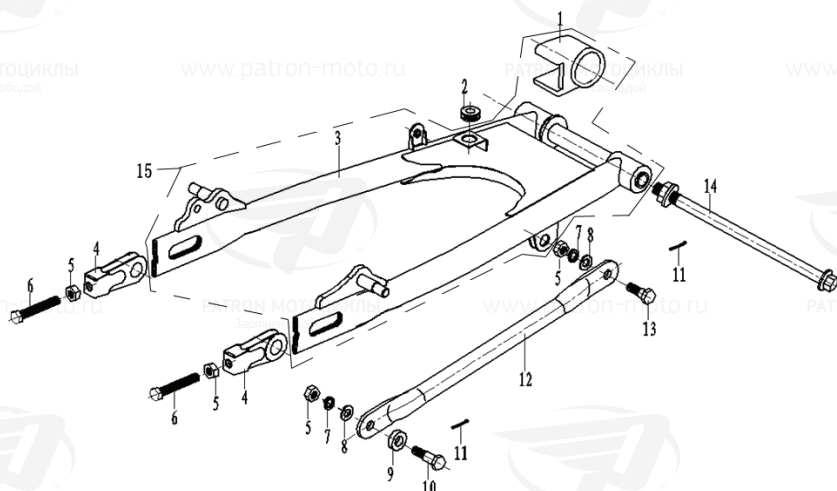
Детали экипажной части

Рисунок 15. Педаль тормоза с тягой в сборе



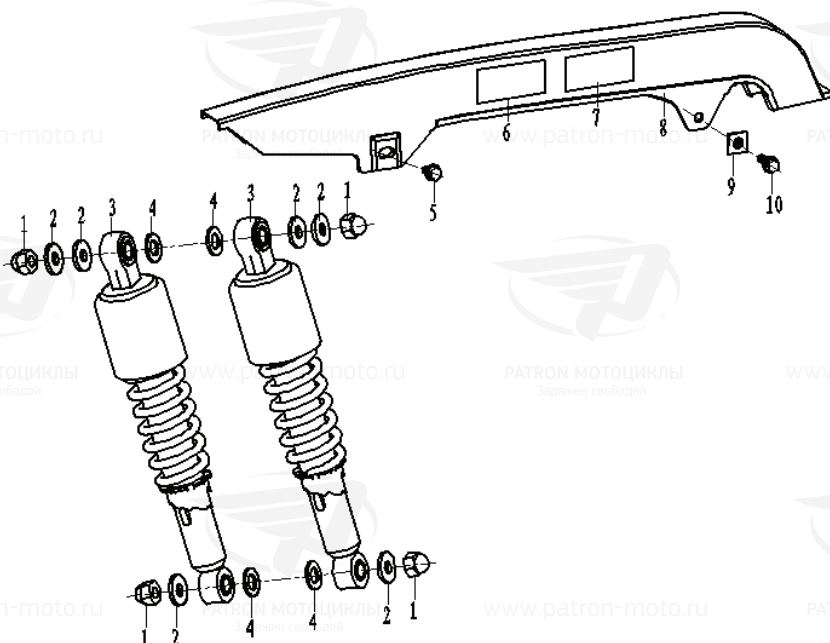
№	Наименование	К-во, шт.
1	ТЯГА ТОРМОЗНАЯ	1
9	ПРУЖИНА ВКЛЮЧАТЕЛЯ СТОП-СИГНАЛА	1
10	ВКЛЮЧАТЕЛЬ СТОП-СИГНАЛА ЗАДНЕГО ТОРМОЗА	1
11	БОЛТ М6*12	2
12	КРЮЧОК	1
13	ПЕДАЛЬ ТОРМОЗА	1
16	ОСЬ ПЕДАЛИ ТОРМОЗА	1
17	ШАЙБА 17*24*2	1
18	ШПЛИНТ 2,5*28	1
19	БОЛТ М6*35	1
20	ГАЙКА М6	1

Рисунок 16. Вилка маятниковая в сборе



№	Наименование	К-во, шт.
1	СЛАЙДЕР МАЯТНИКОВОЙ ВИЛКИ	1
2	ПРОКЛАДКА УСТАНОВОЧНАЯ КОЖУХА ЦЕПИ	1
3	ВИЛКА МАЯТНИКОВАЯ	1
4	НАТЯЖИТЕЛЬ ЦЕПИ	2
5	ГАЙКА М8	4
6	БОЛТ М8*55	2
7	ШАЙБА 8	2
8	ШАЙБА 8	2
9	ПРОКЛАДКА	1
10	БОЛТ М8*30	1
11	ШПЛИНТ 2*16	2
12	ШТАНГА РЕАКТИВНАЯ	1
13	БОЛТ М8*26	1
14	ОСЬ МАЯТНИКОВОЙ ВИЛКИ	1
15	ВИЛКА МАЯТНИКОВАЯ СО СЛАЙДЕРОМ	1

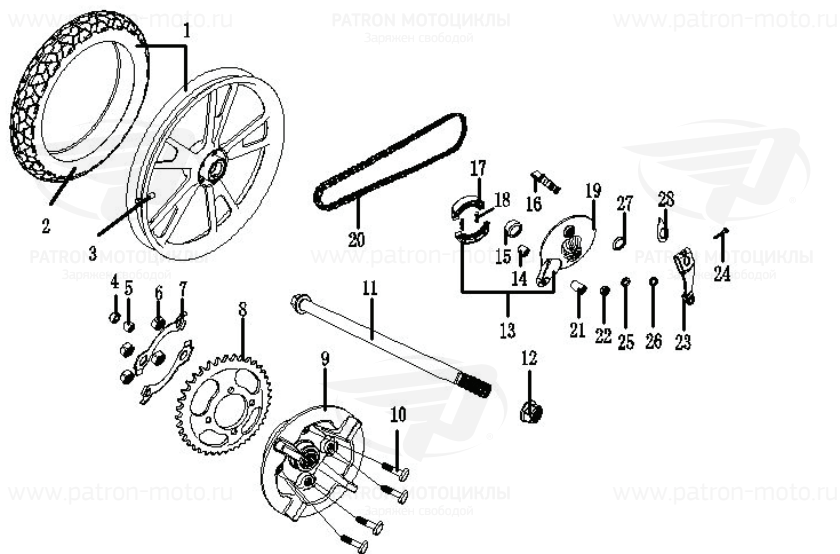
Рисунок 17. Амортизатор задний, кожух цепи



№	Наименование	К-во, шт.
1	ГАЙКА М10*1,25	4
2	ШАЙБА НАРУЖНАЯ 10*26*3	6
3	АМОТИЗАТОР ЗАДНИЙ	2
4	ШАЙБА ВНУТРЕННЯЯ 12*24*3	4
5	БОЛТ М6*12	1
6	СТИКЕР ЦЕПИ	1
7	СТИКЕР ШИНЫ	1
8	КОЖУХ ЦЕПИ	1
9	ЗАЖИМ	1
10	БОЛТ М6*16	1

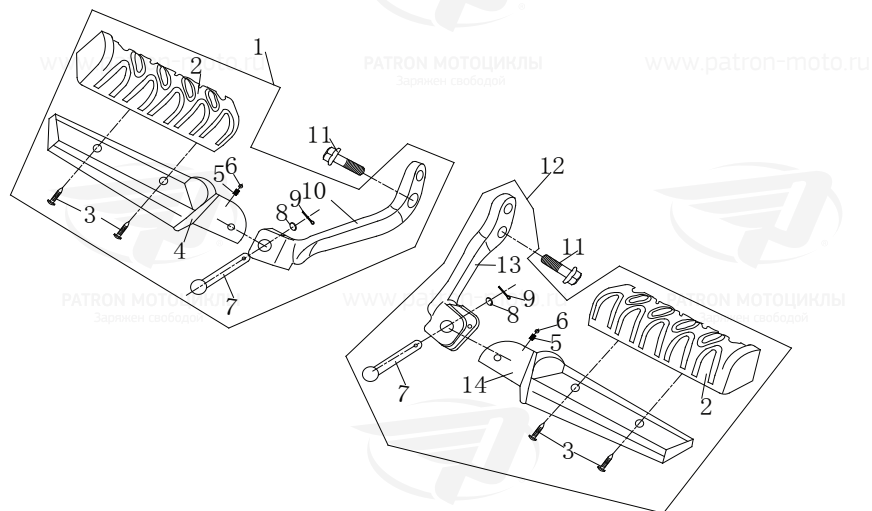
Детали экипажной части

Рисунок 18. Колесо заднее в сборе



№	Наименование	К-во, шт.
1	КОЛЕСО ЗАДНЕЕ В СБ.	1
2	ПОКРЫШКА ЗАДНЕГО КОЛЕСА 3,50-16	1
4	РАСПОРНАЯ ВТУЛКА ЛЕВАЯ	1
5	ВТУЛКА	1
6	ГАЙКА М8	4
7	ПЛАСТИНА КОНТРГАЕЧНАЯ	2
8	ЗВЕЗДА ВЕДОМАЯ	1
9	СТУПИЦА ЗВЕЗДЫ ВЕДОМОЙ	1
10	БОЛТ КРЕПЛЕНИЯ ВЕДОМОЙ ЗВЕЗДЫ	4
11	ОСЬ ЗАДНЕГО КОЛЕСА	1
12	ГАЙКА М12	1
13	КРЫШКА ТОРМОЗНАЯ ЗАДНЯЯ В СБ.	1
14	ВТУЛКА ЗАДНЕГО КОЛЕСА	1
15	ПОДШИПНИК ЗАДНЕГО КОЛЕСА	1
16	КУЛАЧОК ЗАДНЕГО ТОРМОЗА	1
17	КОЛОДКА ТОРМОЗНАЯ ЗАДНЯЯ	2
18	ПРУЖИНА ТОРМОЗНОЙ КОЛОДКИ ЗАДНЕЙ	2
19	КРЫШКА ТОРМОЗНАЯ ЗАДНЯЯ	1
20	ЦЕПЬ	1
21	РАСПОРНАЯ ВТУЛКА ПРАВАЯ	1
22	ГАЙКА М6	1
23	ПОВОДОК ЗАДНЕГО ТОРМОЗА	1
24	ВИНТ М6*35	1
25	ШАЙБА	1
26	ШАЙБА	1
27	САЛЬНИК	1
28	ОГРАНИЧИТЕЛЬ	1

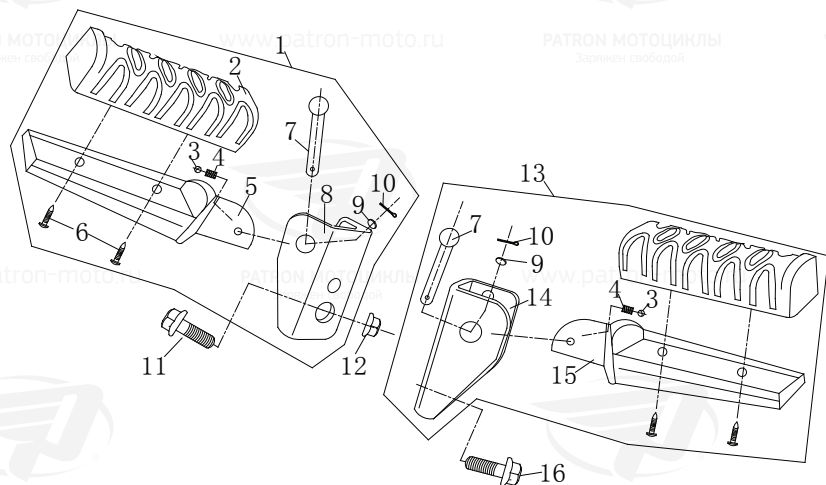
Рисунок 19. Подножка водителя



№	Наименование	К-во, шт.
1	ПОДНОЖКА ВОДИТЕЛЯ ПРАВАЯ	1
2	ВАЛИК ПОДНОЖКИ ВОДИТЕЛЯ	2
11	БОЛТ М12*1,25*25	2
12	ПОДНОЖКА ВОДИТЕЛЯ ЛЕВАЯ	1

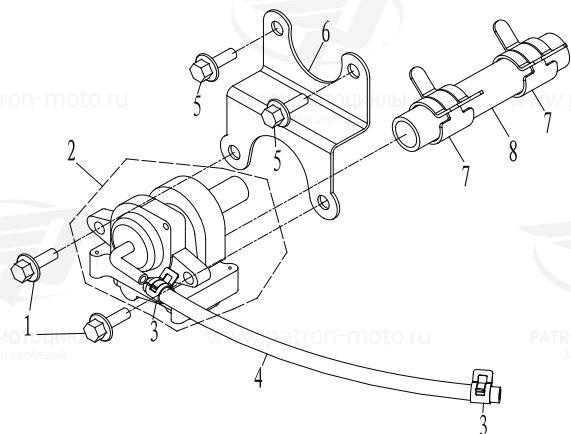
Детали экипажной части

Рисунок 20. Подножка пассажира



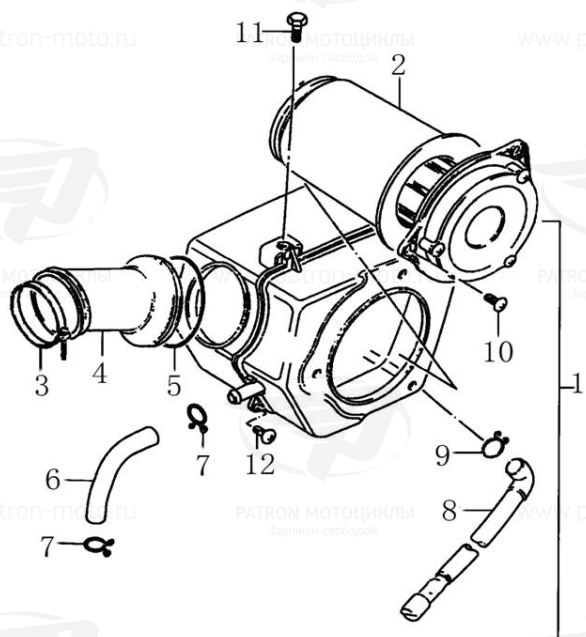
№	Наименование	К-во, шт.
1	ПОДНОЖКА ПАССАЖИРА ПРАВАЯ	1
2	ВАЛИК ПОДНОЖКИ ПАССАЖИРА	2
11	БОЛТ M10*1,25*45	1
12	ГАЙКА M10*1,25	1
13	ПОДНОЖКА ПАССАЖИРА ЛЕВАЯ	1
16	БОЛТ M10*1,25*25	1

Рисунок 21. Клапан управляющий вторичной подачи воздуха



№	Наименование	К-во, шт.
2	КЛАПАН УПРАВЛЯЮЩИЙ ВТОРИЧНОЙ ПОДАЧИ ВОЗДУХА	1

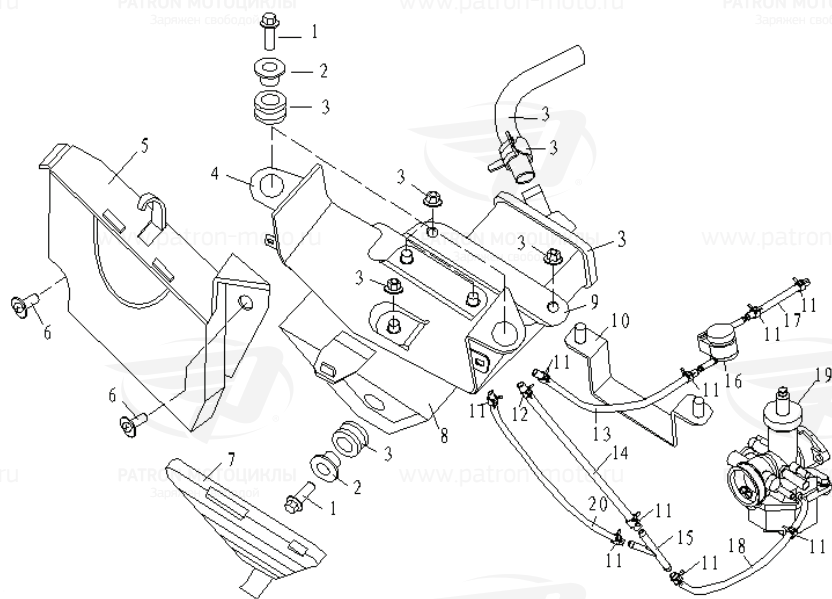
Рисунок 22. Воздухофильтр в сборе



№	Наименование	К-во, шт.
1	ВОЗДУХОФИЛЬТР В СБ.	1
2	ЭЛЕМЕНТ ФИЛЬТРУЮЩИЙ ВОЗДУХОФИЛЬТРА	1
3	ХОМУТ ВОЗДУХОФИЛЬТРА	1
4	ПАТРУБОК ВОЗДУХОФИЛЬТРА	1
5	ЗАЖИМ ПРУЖИННЫЙ	1
6	ТРУБКА ВЕНТИЛЯЦИОННАЯ	1
7	ХОМУТИК	2
8	ДРЕНАЖНАЯ ТРУБКА	1
9	ХОМУТИК	1
10	САМОРЕЗ ST4,8*12	3
11	БОЛТ M6*16	3
12	ВИНТ M6*12	1

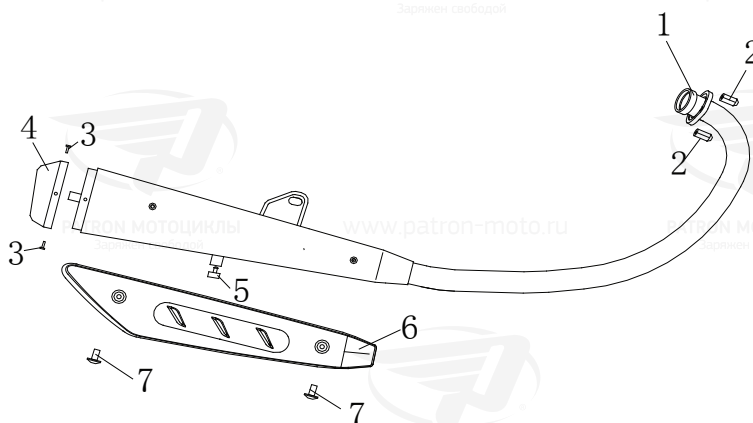
Детали экипажной части

Рисунок 23. Карбюратор в сборе, ящик инструментальный



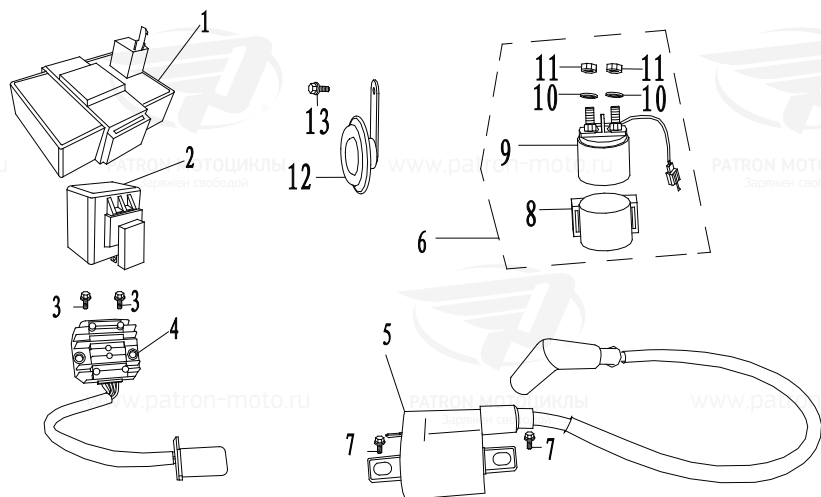
№	Наименование	К-во, шт.
1	БОЛТ М6*16	3
2	ВТУЛКА	3
4	КРОНШТЕЙН КРЕПЛЕНИЯ АККУМУЛЯТОРА	1
5	ЯЩИК ИНСТРУМЕНТАЛЬНЫЙ	1
6	ВИНТ М5*12	2
7	КРЫШКА ДЕКОРАТИВНАЯ	1
8	ОПОРА ИНСТРУМЕНТАЛЬНОГО ЯЩИКА	1
11	ХОМУТИК	9
12	ХОМУТИК	1
19	КАРБЮРАТОР В СБ.	1

Рисунок 24. Глушитель в сборе



№	Наименование	К-во, шт.
1	ГЛУШИТЕЛЬ	1
2	ГАЙКА КОЛПАЧКОВАЯ	2
3	ЗАКЛЕПКА	3
4	КРЫШКА ГЛУШИТЕЛЯ ЗАДНЯЯ ДЕКОРАТИВНАЯ	1
5	ПОДУШКА ОПОРНАЯ	1
6	НАКЛАДКА ГЛУШИТЕЛЯ	1
7	БОЛТ М6*12	2
8	ПРОКЛАДКА ВЫПУСКНОЙ ТРУБЫ	1
1-7	ГЛУШИТЕЛЬ В СБ.	1

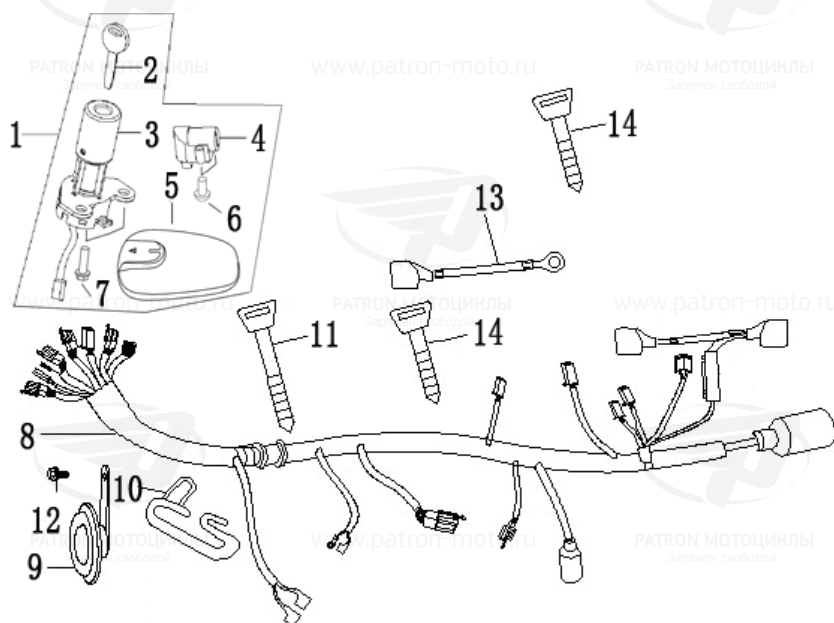
Рисунок 25. Детали электрооборудования



№	Наименование	К-во, шт.
1	КОММУТАТОР	1
2	РЕЛЕ ПОВОРОТОВ	1
3	БОЛТ М6*16	2
4	ВЫПРЯМИТЕЛЬ-РЕГУЛЯТОР	1
5	КАТУШКА ЗАЖИГАНИЯ	1
6	РЕЛЕ СТАРТЕРА	1
7	ВИНТ М5*20	2
12	СИГНАЛ ЗВУКОВОЙ	2
13	БОЛТ М8*16	1

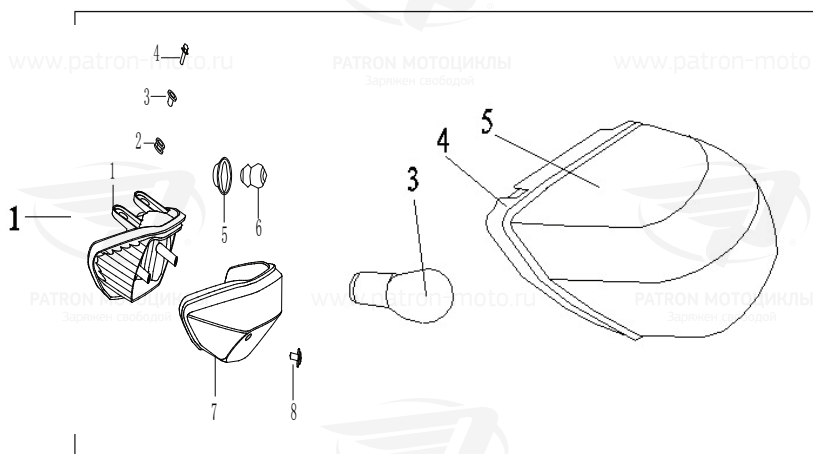
Детали экипажной части

Рисунок 26. Комплект замков, жгут главный в сборе



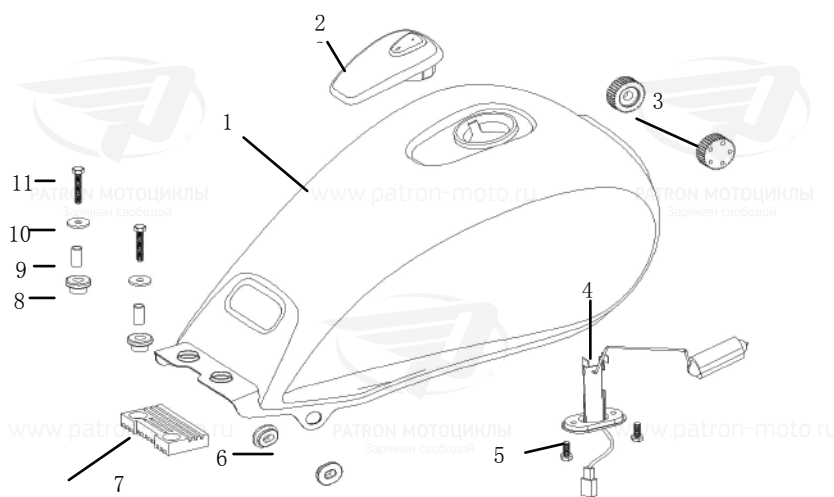
№	Наименование	К-во, шт.
1	КОМПЛЕКТ ЗАМКОВ (ЗАЖИГАНИЯ, БЕНЗОБАКА, РУЛЕВОЙ КОЛОНКИ)	1
8	ЖГУТ ГЛАВНЫЙ В СБ.	1
9	СИГНАЛ ЗВУКОВОЙ	1
10	ФИКСАТОР ТРОСА СЦЕПЛЕНИЯ (ЖЕЛЕЗНЫЙ КРЮК)	1
12	БОЛТ М8*16	1
13	ПРОВОД АККУМУЛЯТОРА	1

Рисунок 27. Фонарь задний в сборе



№	Наименование	К-во, шт.
1	ФОНАРЬ ЗАДНИЙ В СБ.	1
3	ЛАМПА ЗАДНЕГО ФОНАря	1

Рисунок 28. Бензобак в сборе



№	Наименование	К-во, шт.
1	БЕНЗОБАК	1
2	ЗАМОК БЕНЗОБАКА	1
3	УПОР РЕЗИНОВЫЙ	2
4	ДАТЧИК УРОВНЯ ТОПЛИВА	1
5	БОЛТ М6*16	2
6	ДЕМПФЕР	2
7	ПОДУШКА БЕНЗОБАКА	1
8	ВТУЛКА РАСПОРНАЯ	2
9	ВТУЛКА	2
10	ШАЙБА 6*22*2	2
11	БОЛТ М6*35	2

Детали экипажной части

Рисунок 29. Кран топливный

№	Наименование	К-во, шт.
11	КРАН ТОПЛИВНЫЙ	1

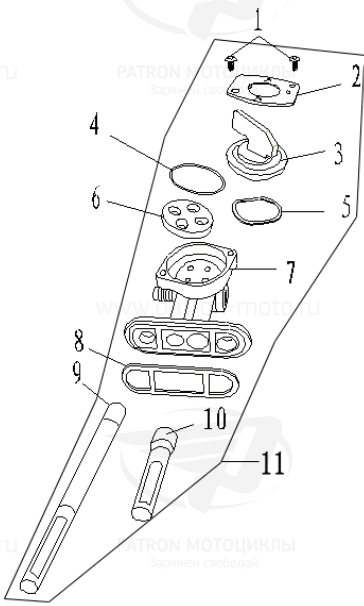


Рисунок 30. Крыло заднее

№	Наименование	К-во, шт.
1	БРЫЗГОВИК ЗАДНЕГО КОЛЕСА	1
2	ЗАЖИМ М4	2
3	ШАЙБА 5	1
4	ГАЙКА М5	1
5	БОЛТ М6*12	2
6	КРОНШТЕЙН КРЕПЛЕНИЯ ЗАДНЕГО КРЫЛА	1
7	САМОРЕЗ ST4,2*16	2
8	БОЛТ М6*16	2
9	ОТРАЖАТЕЛЬ ЗАДНИЙ	1
10	ГАЙКА М6	2
11	УПОР ТАБЛИЧКИ НОМЕРНОЙ	1
12	КРЫЛО ЗАДНЕЕ	1
13	БОЛТ М6*16	2
14	ТАБЛИЧКА НОМЕРНАЯ	1

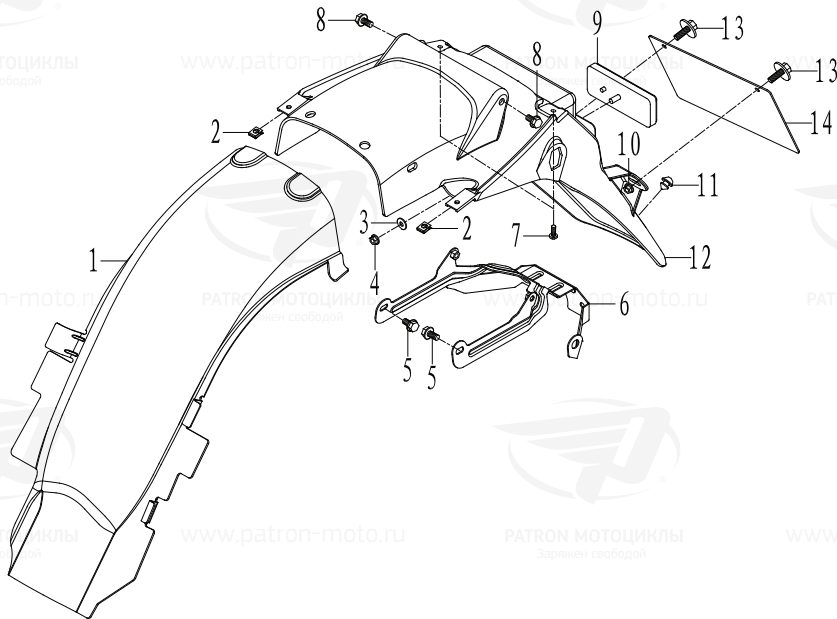
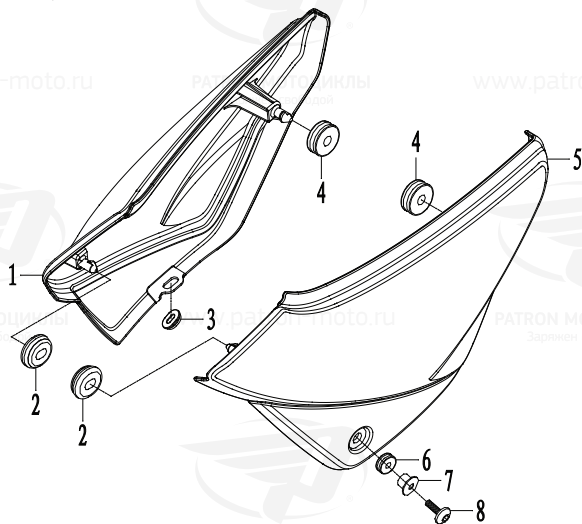


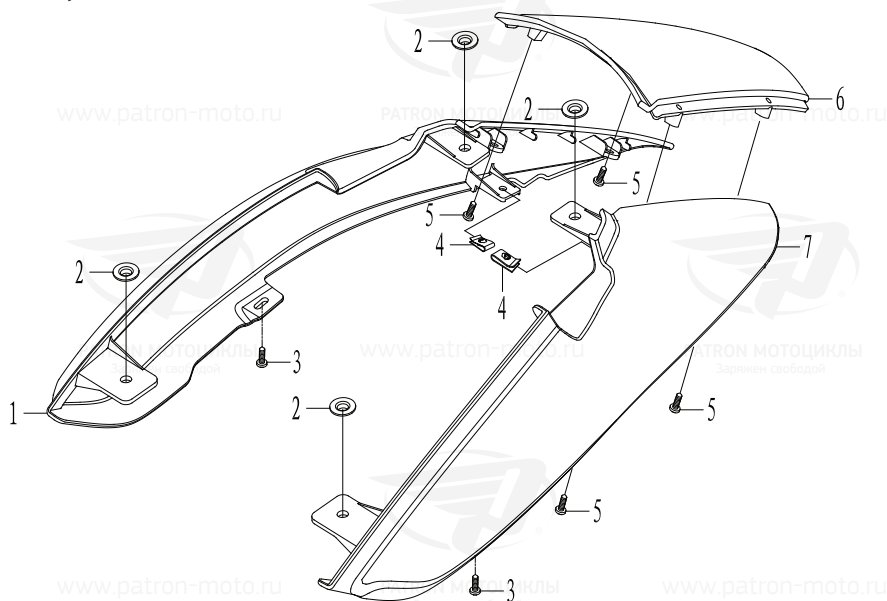
Рисунок 31. Облицовка боковая

№	Наименование	К-во, шт.
1	ОБЛИЦОВКА БОКОВАЯ ПРАВАЯ	1
2	ДЕМПФЕР ВНУТРЕННИЙ НИЖНИЙ	2
3	ДЕМПФЕР ВНУТРЕННИЙ НИЖНИЙ	1
4	ДЕМПФЕР ВНУТРЕННИЙ ВЕРХНИЙ	2
5	ОБЛИЦОВКА БОКОВАЯ ЛЕВАЯ	1
6	ДЕМПФЕР	1
7	ВТУЛКА	1
8	БОЛТ М6*16	1



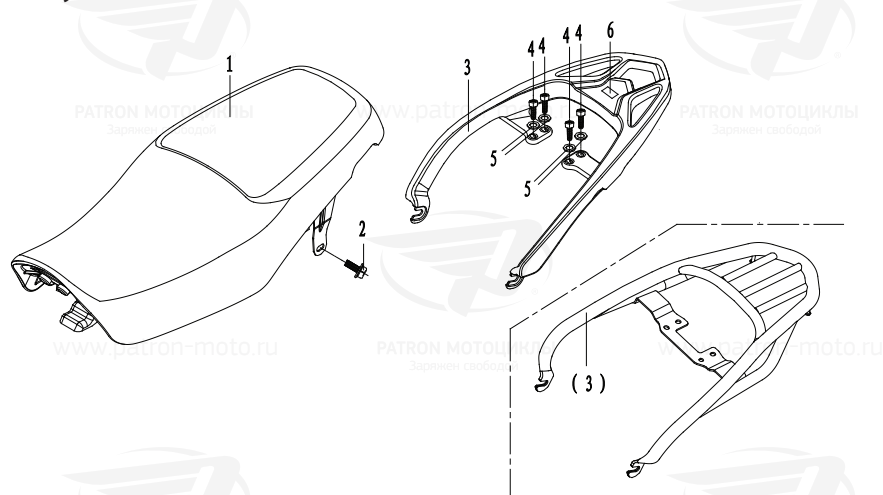
Детали экипажной части

Рисунок 32. Обтекатель седла



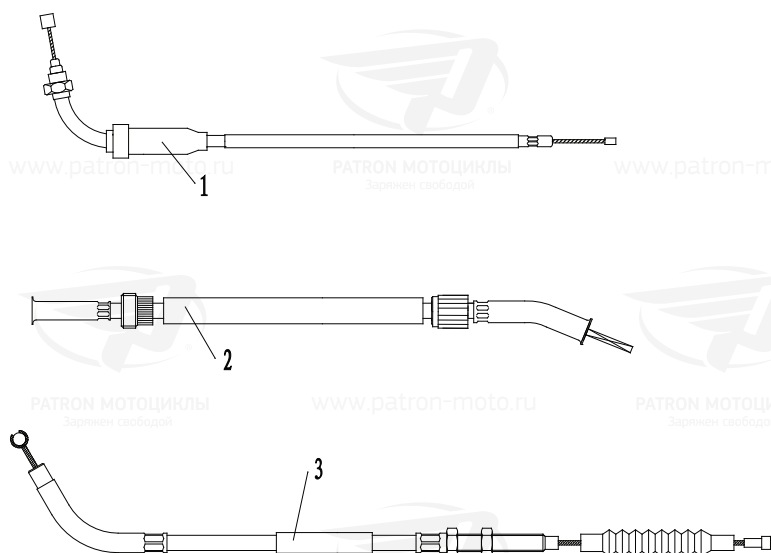
№	Наименование	К-во, шт.
1	ОБТЕКАТЕЛЬ СЕДЛА ПРАВЫЙ	1
2	ШАЙБА РЕЗИНОВАЯ	4
3	САМОРЕЗ ST4,2*16	2
4	ЗАЖИМ М4	2
5	САМОРЕЗ ST4,2*12	4
6	ОБТЕКАТЕЛЬ СЕДЛА ЗАДНИЙ	1
7	ОБТЕКАТЕЛЬ СЕДЛА ЛЕВЫЙ	1

Рисунок 33. Седло, багажник



№	Наименование	К-во, шт.
1	СЕДЛО	1
2	БОЛТ М8*16	2
3	БАГАЖНИК	1
4	БОЛТ М8*25	4
5	ШАЙБА 8	4
6	СТИКЕР БАГАЖНИКА	1

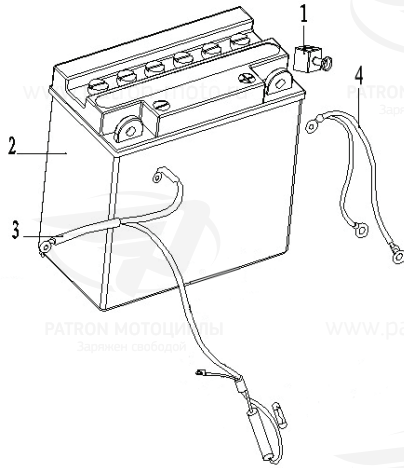
Рисунок 34. Трос газа, трос сцепления, трос спидометра



№	Наименование	К-во, шт.
1	ТРОС ГАЗА	1
2	ТРОС СПИДОМЕТРА	1
3	ТРОС СЦЕПЛЕНИЯ	1

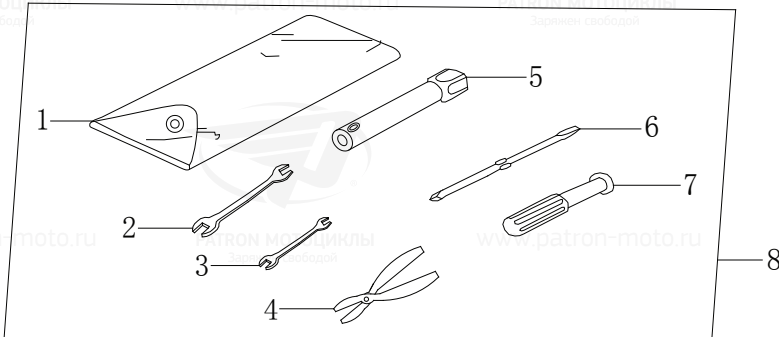
Детали экипажной части

Рисунок 35. Аккумулятор



№	Наименование	К-во, шт.
1	ФИКСАТОР КЛЕММЫ ПЛЮСОВОЙ	1
2	АККУМУЛЯТОР	1
3	ПРОВОД МИНУСОВОЙ	1
4	ПРОВОД ПЛЮСОВОЙ	1

Рисунок 36. Комплект инструмента



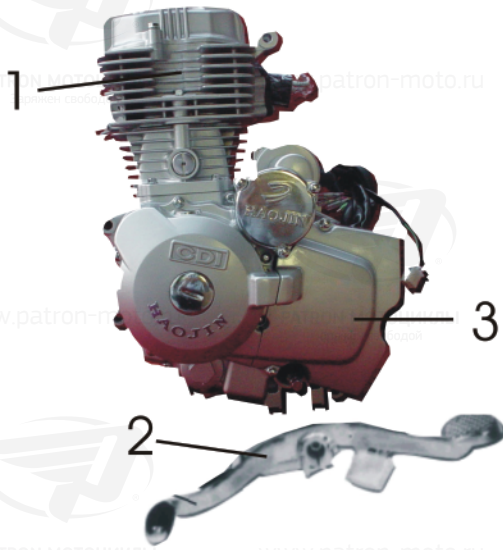
№	Наименование	К-во, шт.
1	СУМКА ИНСТРУМЕНТАЛЬНАЯ	1
2	КЛЮЧ 14*17	1
3	КЛЮЧ 10*12	1
4	ПЛОСКОГУБЦЫ	1
5	КЛЮЧ СВЕЧНОЙ	1
6	ОТВЕРТКА	1
7	РУКОЯТКА ОТВЕРТКИ	1
8	КОМПЛЕКТ ИНСТРУМЕНТА	1

Рисунок 37. Стикеры

№	Наименование	К-во, шт.
1	СТИКЕР БЕНЗОБАКА	2
2	СТИКЕР БОКОВОЙ ОБЛИЦОВКИ	2
3	СТИКЕР БОКОВОЙ ОБЛИЦОВКИ	2

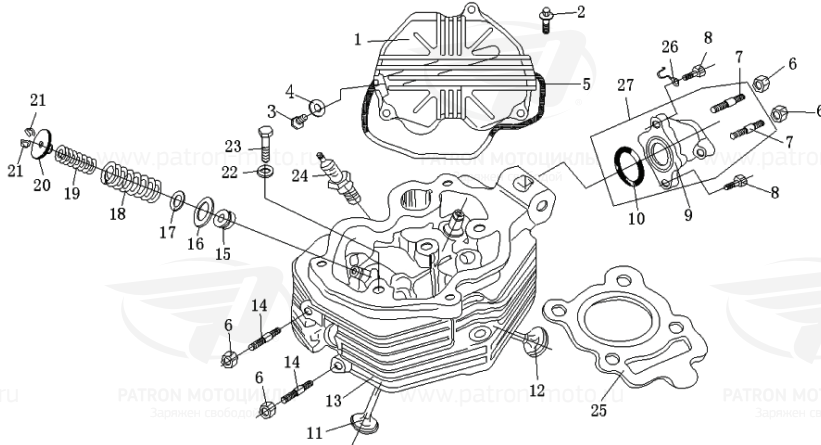
Детали двигателя

Рисунок 1. Двигатель в сборе



№	Наименование	К-во, шт
1	ДВИГАТЕЛЬ В СБ.	1
2	ПЕДАЛЬ ПЕРЕКЛЮЧЕНИЯ ПЕРЕДАЧ	1
3	КРЫШКА КАРТЕРА ЛЕВАЯ ЗАДНЯЯ	1

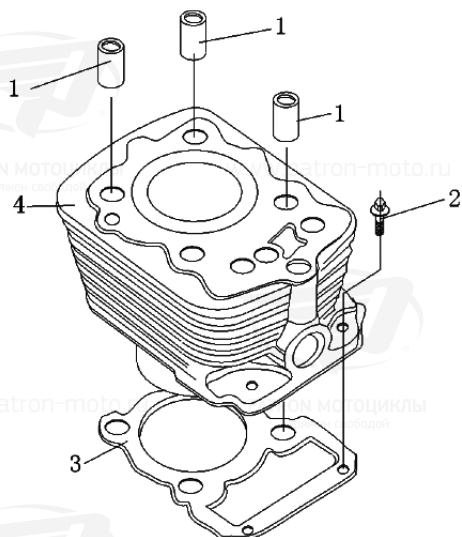
Рисунок 2. Головка цилиндра в сборе



№	НАИМЕНОВАНИЕ	К-ВО, ШТ.
1	КРЫШКА ГОЛОВКИ ЦИЛИНДРА	1
2	БОЛТ М6Х32	3
3	БОЛТ М6Х12	1
4	ШАЙБА 6	1
5	ПРОКЛАДКА КРЫШКИ ГОЛОВКИ ЦИЛИНДРА	1
6	ГАЙКА М6	4
7	ШПИЛЬКА М6Х28	2
8	БОЛТ М6Х20	2
9	ПАТРУБОК ВПУСКНОЙ	1
10	33,5Х3	1
11	125/150 КЛАПАН ВПУСКНОЙ	1
12	125/150 КЛАПАН ВЫПУСКНОЙ	1
13	125/150 ГОЛОВКА ЦИЛИНДРА	1
14	ШПИЛЬКА М6Х35	2
15	САЛЬНИК СТЕРЖНЯ КЛАПАНА	2
16	ШАЙБА НАРУЖНОЙ ПРУЖИНЫ КЛАПАНА	2
17	ШАЙБА ВНУТРЕННЕЙ ПРУЖИНЫ КЛАПАНА	2
18	ПРУЖИНА КЛАПАНА НАРУЖНАЯ	2
19	ПРУЖИНА КЛАПАНА ВНУТРЕННЯЯ	2
20	ТАРЕЛКА ПРУЖИНЫ КЛАПАНА	2
21	СУХАРЬ КЛАПАНА	4
22	ШАЙБА 8	3
23	БОЛТ М8Х28	3
24	СВЕЧА ЗАЖИГАНИЯ	1
25	125/150 ПРОКЛАДКА ГОЛОВКИ ЦИЛИНДРА	1
26	ЗАЖИМ ПРОВОДА ВЫСОКОГО НАПРЯЖЕНИЯ	1
27	ПАТРУБОК ВПУСКНОЙ В СБ.	1

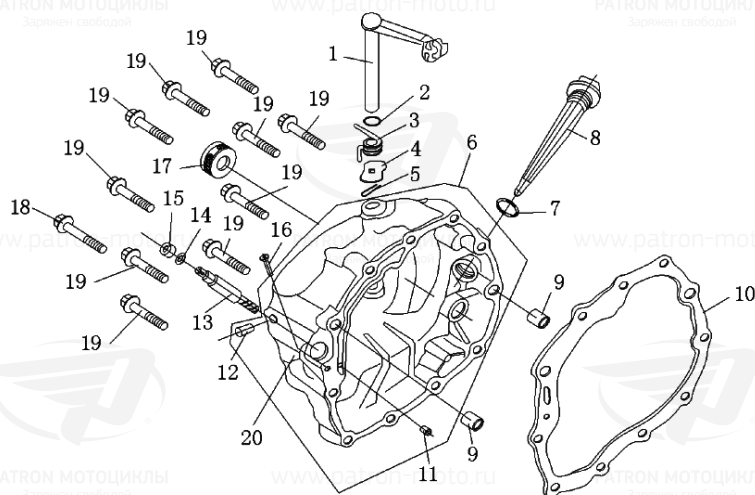
Детали двигателя

Рисунок 3. Цилиндр в сборе



№	НАИМЕНОВАНИЕ	К-ВО, ШТ.
1	ВТУЛКА УСТАНОВОЧНАЯ 10X20	3
2	БОЛТ М6Х22	2
3	125/150 ПРОКЛАДКА ЦИЛИНДРА	1
4	125/150 ЦИЛИНДР В СБ.	1

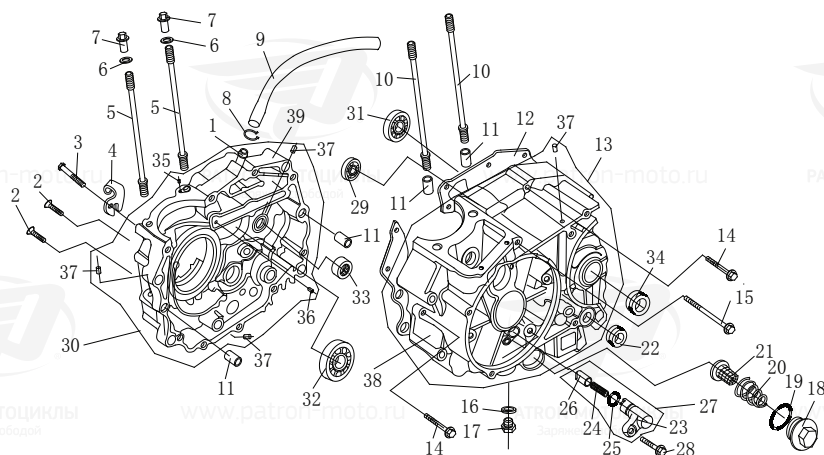
Рисунок 4. Крышка картера правая в сборе



№	НАИМЕНОВАНИЕ	К-ВО, ШТ.
1	ОСЬ С ПОВОДКОМ ПРИВОДА СЦЕПЛЕНИЯ	1
2	6,8X1,9	1
3	СЦЕПЛЕНИЯ	1
4	СЦЕПЛЕНИЯ	1
5	ШПЛИНТ 2X1,6	1
6	КРЫШКА КАРТЕРА ПРАВая В СБ.	1
7	ШУП КОНТРОЛЯ УРОВНЯ МАСЛА	1
8	КОЛЬЦО 18X3,5	1
9	ВТУЛКА УСТАНОВОЧНАЯ 8X14	2
10	ПРОКЛАДКА ПРАВОЙ КРЫШКИ КАРТЕРА	1
11	ТРУБКА МАСЛЯНОГО КАНАЛА 3	1
12	ШАЙБА ОПОРНАЯ 6,8	1
13	ПРИВОД ТАХОМЕТРА	1
14	ШАЙБА ОПОРНАЯ 6,8	1
15	САЛЬНИК 6,5X14,5X7	1
16	ВИНТ М5Х25	1
17	САЛЬНИК ВАЛА КИК-СТАРТЕРА 16X28X7	1
18	БОЛТ М6Х50	1
19	БОЛТ М6Х40	10
20	КРЫШКА КАРТЕРА ПРАВая	1

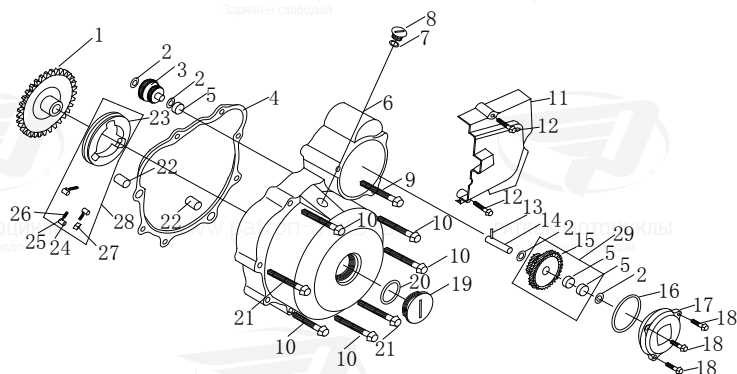
Детали двигателя

Рисунок 5. Картер в сборе



№	НАИМЕНОВАНИЕ	К-ВО, ШТ.
1	ШТУЦЕР САПУНА	1
2	ВИНТ КРЕПЛЕНИЯ МАСЛОНАСОСА	2
3	БОЛТ М6Х55	1
4	ДЕРЖАТЕЛЬ ТРОСА СЦЕПЛЕНИЯ	1
5	ШПИЛЬКА КРЕПЛЕНИЯ ЦИЛИНДРА М8Х122	2
6	ШАЙБА 12	2
7	ГАЙКА М8Х32	4
8	ХОМУТИК ШЛАНГА САПУНА	1
9	ШЛАНГ САПУНА	1
10	ШПИЛЬКА КРЕПЛЕНИЯ ЦИЛИНДРА М8Х130	2
11	ВТУЛКА УСТАНОВОЧНАЯ 10Х14	4
12	125/150 ПРОКЛАДКА КАРТЕРА	1
13	125/150 ПОЛУКАРТЕР ЛЕВЫЙ В СБ	1
14	БОЛТ М6Х50	9
15	БОЛТ М6Х95	1
16	ПРОКЛАДКА ПРОБКИ СЛИВНОГО ОТВЕРСТИЯ	1
17	ПРОБКА СЛИВНОГО ОТВЕРСТИЯ	1
18	КРЫШКА ОТВЕРСТИЯ ДЛЯ МАСЛЯНОГО ФИЛЬТРА	1
19	КОЛЬЦО 35Х3	1
20	ЭЛЕМЕНТА	1
21	ЭЛЕМЕНТ СЕТЧАТЫЙ МАСЛЯНОГО ФИЛЬТРА	1
22	САЛЬНИК 14Х28Х7	1
23	КЛАПАН РЕДУКЦИОННЫЙ	1
24	КЛАПАНА	1
25	КОЛЬЦО 13Х2,5	1
27	КЛАПАН РЕДУКЦИОННЫЙ В СБ.	1
28	БОЛТ М6Х25	1
29	ПОДШИПНИК 6202	1
30	СБ	1
31	ПОДШИПНИК 6204	1
32	ПОДШИПНИК 6006	1
33	НК1512	1
34	САЛЬНИК 20Х34Х7	1
35	ТРУБКА МАСЛЯНОГО КАНАЛА 1	1
36	ТРУБКА МАСЛЯНОГО КАНАЛА 2	1
37	ВТУЛКА УСТАНОВОЧНАЯ 6Х8	4
38	ПОЛУКАРТЕР ЛЕВЫЙ	1
39	ПОЛУКАРТЕР ПРАВЫЙ	1

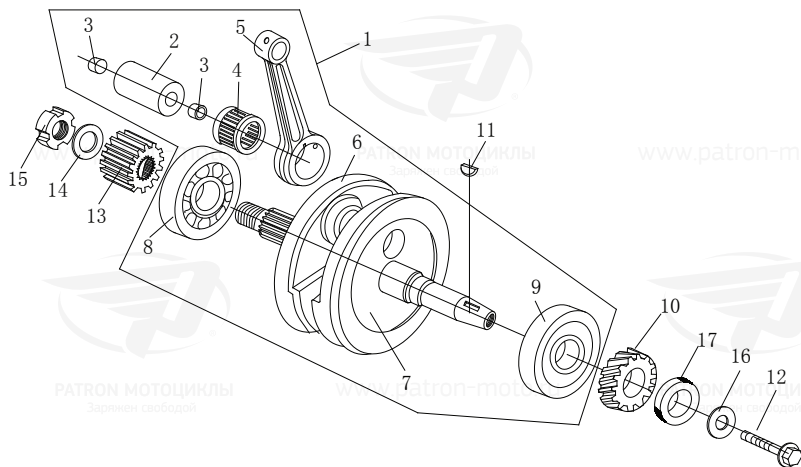
Рисунок 6. Крышка картера левая в сборе



№	НАИМЕНОВАНИЕ	К-ВО, ШТ.
1	ШЕСТЕРНЯ ПРИВОДА ЭЛЕКТРОСТАРТЕРА	1
2	ШАЙБА	4
3	ВАЛ ПРОМЕЖУТОЧНЫЙ ПРИВОДА ЭЛ. СТАРТЕРА	1
4	ПРОКЛАДКА ЛЕВОЙ КРЫШКИ КАРТЕРА	1
5	НК1010	1
6	КРЫШКА КАРТЕРА ЛЕВАЯ ПЕРЕДНЯЯ	1
7	КОЛЬЦО УПЛОТНИТЕЛЬНОЕ 13,8Х2,5	1
8	ПРОБКА	1
9	БОЛТ М6Х25	1
10	БОЛТ М6Х40	1
11	КРЫШКА КАРТЕРА ЛЕВАЯ ЗАДНЯЯ	1
12	БОЛТ М6Х28	1
13	ШТИФТ 3Х5	1
14	ОСЬ ШЕСТЕРНИ РЕДУКТОРА ЭЛ. СТАРТЕРА	1
15	ШЕСТЕРНЯ РЕДУКТОРА ЭЛ. СТАРТЕРА	1
16	КОЛЬЦО УПЛОТНИТЕЛЬНОЕ 62Х3	1
17	ЭЛ. СТАРТЕРА	1
18	БОЛТ М6Х20	3
19	ПРОБКА	1
20	КОЛЬЦО УПЛОТНИТЕЛЬНОЕ 27,4Х2,4	1
21	БОЛТ М6Х500	1
22	ВТУЛКА УСТАНОВОЧНАЯ 8Х14	1
23	КОРПУС ОБГОННОЙ МУФТЫ	1
24	РОЛИК	1
25	ШТИФТ	1
26	ПРУЖИНА ОБГОННОЙ МУФТЫ	4
27	НАКОНЕЧНИК	1
28	МУФТА ОБГОННАЯ В СБ.	1
29	ШЕСТЕРНЯ РЕДУКТОРА ЭЛ. СТАРТЕРА В СБ.	1

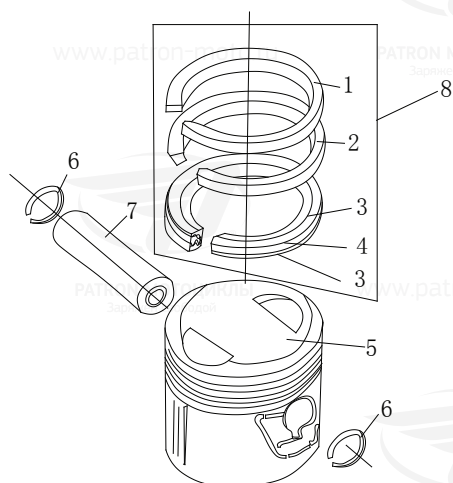
Детали двигателя

Рисунок 7. Вал коленчатый в сборе



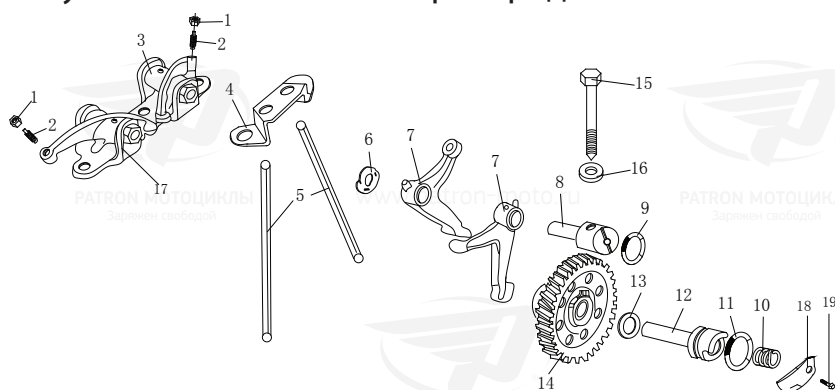
№	НАИМЕНОВАНИЕ	К-ВО, ШТ.
1	ВАЛ КОЛЕНЧАТЫЙ В СБ.	1
2	ПАЛЕЦ КРИВОШИПА	1
3	ЗАГЛУШКА	2
4	ПОДШИПНИК НИЖНЕЙ ГОЛОВКИ ШАТУНА	1
5	ШАТУН	1
6	ПОЛУОСЬ ПРАВАЯ	1
7	ПОЛУОСЬ ЛЕВАЯ	1
8	ШАРИКОПОДШИПНИК РАДИАЛЬНЫЙ 6328J-P5	1
9	ШАРИКОПОДШИПНИК РАДИАЛЬНЫЙ 6328ZJ-P5	1
10	ШЕСТЕРНЯ ПРИВОДА ГРМ	1
11	ШПОНКА СЕГМЕНТНАЯ	1
12	БОЛТ M10X35	1
13	ШЕСТЕРНЯ ВЕДУЩАЯ МОТОРНОЙ ПЕРЕДАЧИ	1
14	ШАЙБА	1
15	ГАЙКА КРЕПЛЕНИЯ КОРПУСА Ц/Б МАСЛООЧИСТИТЕЛЯ	1
16	ШАЙБА 12	1
17	САЛЬНИК 34X50X7	1

Рисунок 8. Поршень в сборе



№	НАИМЕНОВАНИЕ	К-ВО, ШТ.
1	КОЛЬЦО КОМПРЕССИОННОЕ ПЕРВОЕ	1
2	КОЛЬЦО КОМПРЕССИОННОЕ ВТОРОЕ	1
3	КОЛЬЦО МАСЛОСЪЕМНОЕ	2
4	КОЛЬЦА	1
5	125/150 ПОРШЕНЬ	1
6	КОЛЬЦО СТОПОРНОЕ ПОРШНЕВОГО ПАЛЬЦА	2
7	125/150 ПАЛЕЦ ПОРШНЕВОЙ	1
8	125/150 КОМПЛЕКТ ПОРШНЕВЫХ	1

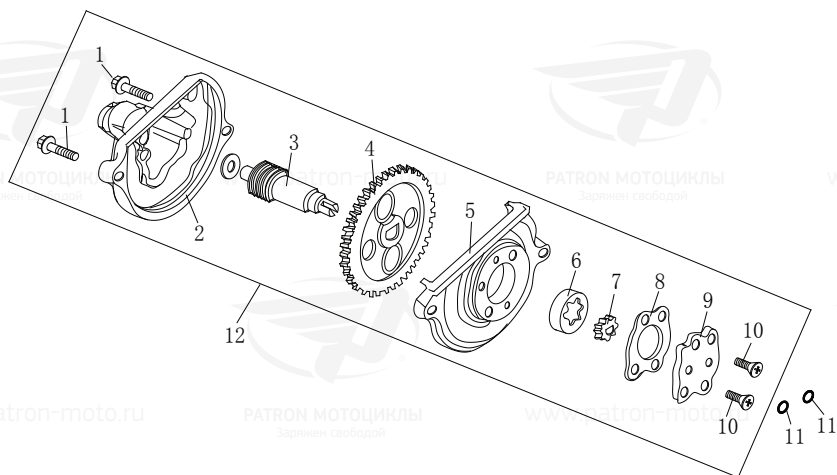
Рисунок 9. Механизм газораспределения



№	НАИМЕНОВАНИЕ	К-ВО, ШТ.
1	КОНТРГАЙКА ВИНТА РЕГУЛИРОВОЧНОГО	2
2	ВИНТ РЕГУЛИРОВОЧНЫЙ КОРОМЫСЛА	2
3	ДЕРЖАТЕЛЬ С КОРОМЫСЛАМИ В СБ.	1
4	ПЛАНКА НАПРАВЛЯЮЩАЯ ТОЛКАТЕЛЕЙ	1
5	ТОЛКАТЕЛЬ	2
6	ШАЙБА ВОЛНИСТАЯ	1
7	КОРОМЫСЛО РАСПРЕДВАЛА	2
8	ОСЬ КОРОМЫСЕЛ РАСПРЕДВАЛА	1
9	КОЛЬЦО 17X2,5	1
10	ПРУЖИНА РАСПРЕДВАЛА	1
11	КОЛЬЦО 20X2,5	1
12	ОСЬ РАСПРЕДВАЛА	1
13	ШАЙБА ОПОРНАЯ	1
14	ШЕСТЕРНЯ РАСПРЕДВАЛА	1
15	БОЛТ M8X79	1
16	ШАЙБА 8	1
17	ДЕРЖАТЕЛЬ С КОРОМЫСЛАМИ В СБ.	1
18	ФИКСАТОР ОСЕВОГО СМЕЩЕНИЯ	1
19	ГАЙКА M6X12	1

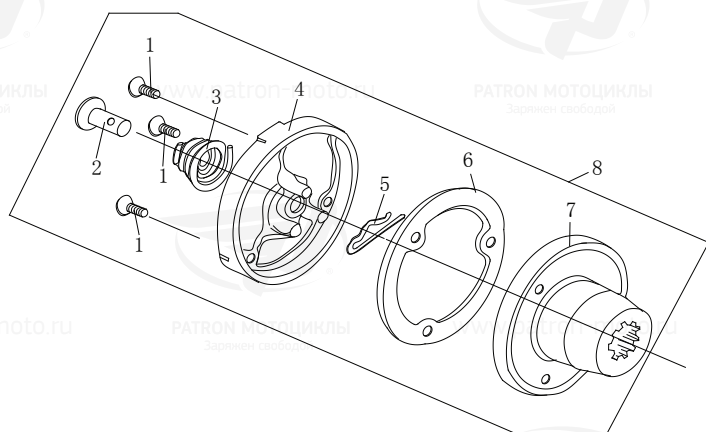
Детали двигателя

Рисунок 10. Маслонасос в сборе



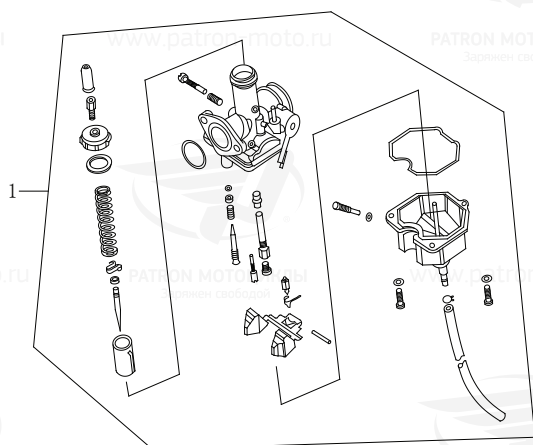
№	НАИМЕНОВАНИЕ	К-ВО, ШТ.
11	КОЛЬЦО УПЛОТНИТЕЛЬНОЕ 9,4X2,4	2
12	МАСЛОНАСОС В СБ.	1

Рисунок 11. Маслоочиститель центральный



№	НАИМЕНОВАНИЕ	К-ВО, ШТ.
1	БОЛТ М5х12	3
2	ПЛУНЖЕР МАСЛОПРИВОДА	1
3	ПРУЖИНА ПЛУНЖЕРА МАСЛОПРИВОДА	1
4	КРЫШКА КОРПУСА ЦЕНТРОБЕЖНОГО МАСЛООЧИСТИТЕЛЯ	1
5	ШТИФТ ФИКСИРУЮЩИЙ	1
6	ПРОКЛАДКА	1
7	КОРПУС ЦЕНТРОБЕЖНОГО МАСЛООЧИСТИТЕЛЯ	1
8	МАСЛООЧИСТИТЕЛЬ ЦЕНТРОБЕЖНЫЙ В СБ.	1

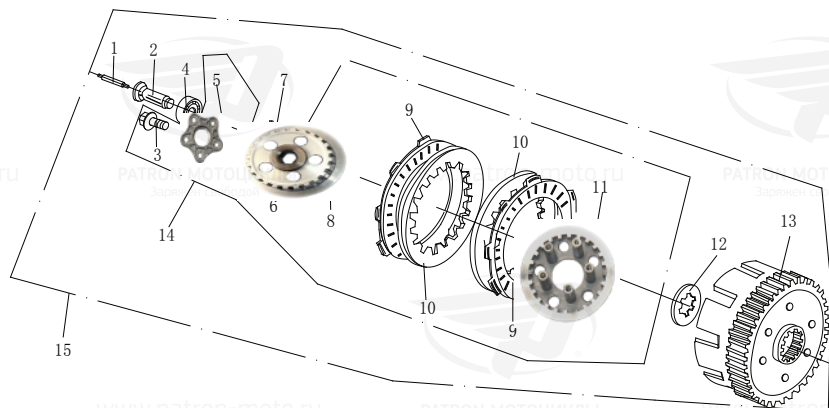
Рисунок 12. Карбюратор в сборе



№	НАИМЕНОВАНИЕ	К-ВО, ШТ.
1	125/150 КАРБЮРАТОР В СБ.	1

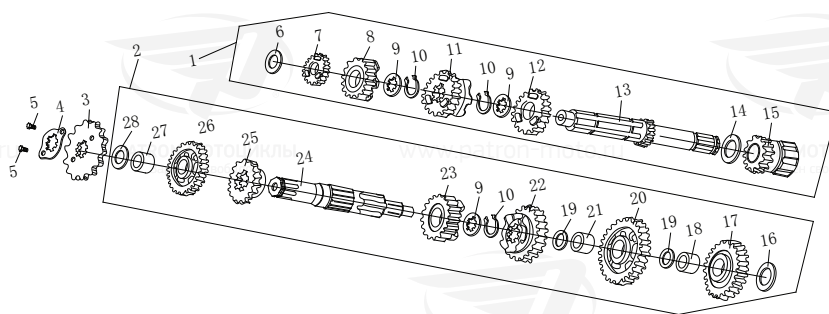
Детали двигателя

Рисунок 13. Сцепление в сборе



№	НАИМЕНОВАНИЕ	К-ВО, ШТ.
1	ШТОК СЦЕПЛЕНИЯ	1
2	СТАКАН ШТОКА СЦЕПЛЕНИЯ	1
3	БОЛТ М6Х25	4
4	ШАРИКОПОДШИПНИК 6001	1
5	ФЛАНЕЦ МЕХАНИЗМА ВЫЖИМА СЦЕПЛЕНИЯ	1
6	ПРУЖИНА	4
7	КОЛЬЦО СТОПОРНОЕ	1
8	БАРАБАН СЦЕПЛЕНИЯ ВНУТРЕННИЙ	1
9	ДИСК СЦЕПЛЕНИЯ ВЕДУЩИЙ	5
10	ДИСК СЦЕПЛЕНИЯ ВЕДОМЫЙ	5
11	ДИСК НАЖИМНОЙ	1
12	ШАЙБА ШЛИЦЕВАЯ	1
13	НАРУЖНЫЙ	1
14	МУФТА СЦЕПЛЕНИЯ В СБ.	1
15	СЦЕПЛЕНИЕ В СБ.	1

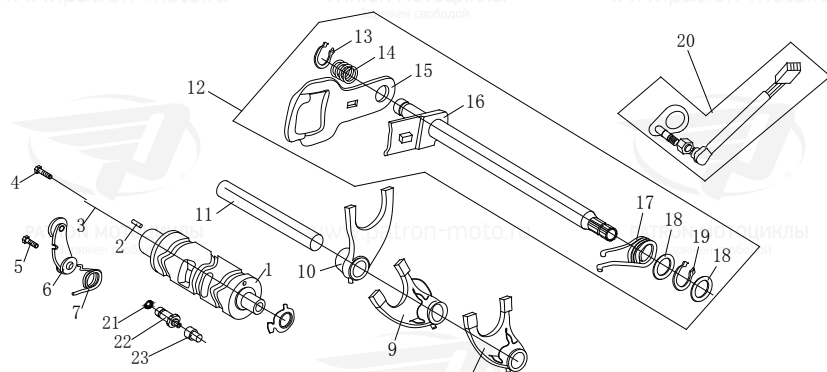
Рисунок 14. Коробка передач



№	НАИМЕНОВАНИЕ	К-ВО, ШТ.
1	ВАЛ ВЕДУЩИЙ С ДЕТАЛЯМИ В СБ.	1
2	ВАЛ ВЕДОМЫЙ С ДЕТАЛЯМИ В СБ.	1
3	ЗВЕЗДА ВЕДУЩАЯ	1
4	ПЛАСТИНА ФИКСИРУЮЩАЯ	1
5	БОЛТ М6Х10	2
6	ШАЙБА ОПОРНАЯ	1
7	ШЕСТЕРНЯ ВЕДУЩЕГО ВАЛА 2 ПЕРЕДАЧИ	1
8	ШЕСТЕРНЯ ВЕДУЩЕГО ВАЛА 5 ПЕРЕДАЧИ	1
9	ШАЙБА ОПОРНАЯ	3
10	КОЛЬЦО	3
11	ШЕСТЕРНЯ ВЕДУЩЕГО ВАЛА 4 ПЕРЕДАЧИ	1
12	ШЕСТЕРНЯ ВЕДУЩЕГО ВАЛА 3 ПЕРЕДАЧИ	1
13	ВАЛ ВЕДУЩИЙ	1
14	ШАЙБА ОПОРНАЯ	1
15	ШЕСТЕРНЯ КИК-СТАРТЕРА (ВЕДУЩИЙ ВАЛ)	1
16	ШАЙБА ОПОРНАЯ	1
17	ШЕСТЕРНЯ КИК-СТАРТЕРА ПРОМЕЖУТОЧНАЯ	1
18	ВТУЛКА ПРОМЕЖ. ШЕСТЕРНИ КИК-СТАРТЕРА	1
19	ШАЙБА ОПОРНАЯ	2
20	ШЕСТЕРНЯ ВЕДОМОГО ВАЛА 1 ПЕРЕДАЧИ	1
21	ВТУЛКА	1
22	ШЕСТЕРНЯ ВЕДОМОГО ВАЛА 3 ПЕРЕДАЧИ	1
23	ШЕСТЕРНЯ ВЕДОМОГО ВАЛА 4 ПЕРЕДАЧИ	1
24	ВАЛ ВЕДОМЫЙ	1
25	ШЕСТЕРНЯ ВЕДОМОГО ВАЛА 5 ПЕРЕДАЧИ	1
26	ШЕСТЕРНЯ ВЕДОМОГО ВАЛА 2 ПЕРЕДАЧИ	1
27	ВТУЛКА	1
28	ШАЙБА ОПОРНАЯ	1

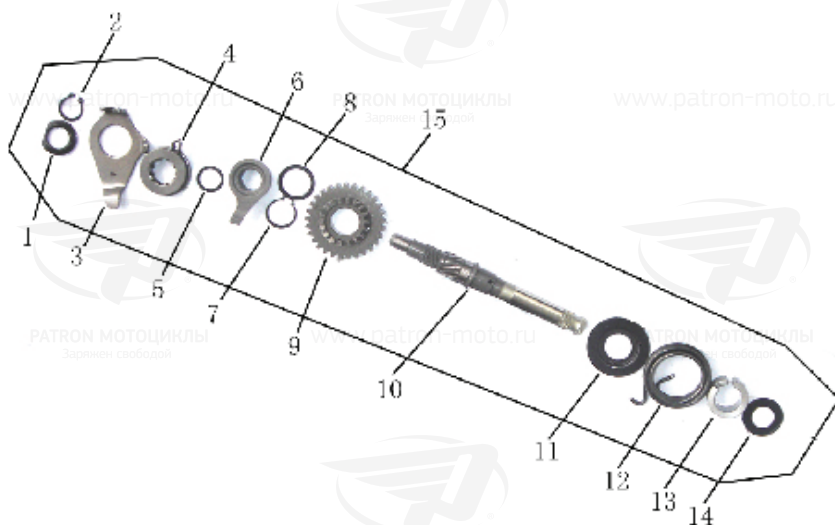
Детали двигателя

Рисунок 15. Механизм переключения передач



№	НАИМЕНОВАНИЕ	К-ВО, ШТ.
1	БАРАБАН ПЕРЕКЛЮЧЕНИЯ ПЕРЕДАЧ	1
2	ШТИФТ б4X10	1
3	КУЛАЧОК ФИКСАТОРА МЕХ-МА ПЕРЕКЛЮЧЕНИЯ	1
4	БОЛТ М6X25	1
5	БОЛТ М6X20	1
6	ФИКСАТОР	1
7	ПРУЖИНА ФИКСАТОРА	1
8	ВИЛКА ПЕРЕКЛЮЧЕНИЯ ПЕРЕДАЧ ЛЕВАЯ	1
9	ВИЛКА ПЕРЕКЛЮЧЕНИЯ ПЕРЕДАЧ ЦЕНТРАЛЬНАЯ	1
10	ВИЛКА ПЕРЕКЛЮЧЕНИЯ ПЕРЕДАЧ ПРАВАЯ	1
11	ОСЬ ВИЛОК ПЕРЕКЛЮЧЕНИЯ ПЕРЕДАЧ	1
12	ВАЛ ПЕРЕКЛЮЧЕНИЯ С ДЕТАЛЯМИ В СБ.	1
13	КОЛЬЦО СТОПОРНОЕ 12	1
14	ПРУЖИНА ПЛАСТИНЫ ВАЛА ПЕРЕКЛЮЧЕНИЯ	1
15	ПЛАСТИНА ВАЛА ПЕРЕКЛЮЧЕНИЯ	1
16	ВАЛ ПЕРЕКЛЮЧЕНИЯ ПЕРЕДАЧ	1
17	ПРУЖИНА ВОЗВРАТНАЯ ВАЛА ПЕРЕКЛЮЧЕНИЯ	1
18	ШАЙБА ОПОРНАЯ	2
19	КОЛЬЦО СТОПОРНОЕ 14	1
20	ДАТЧИК УКАЗАТЕЛЯ ВКЛЮЧЕННОЙ ПЕРЕДАЧИ В СБ.	1
21	КОЛЬЦО 7X1,7	1
22	ПЕРЕДАЧИ	1

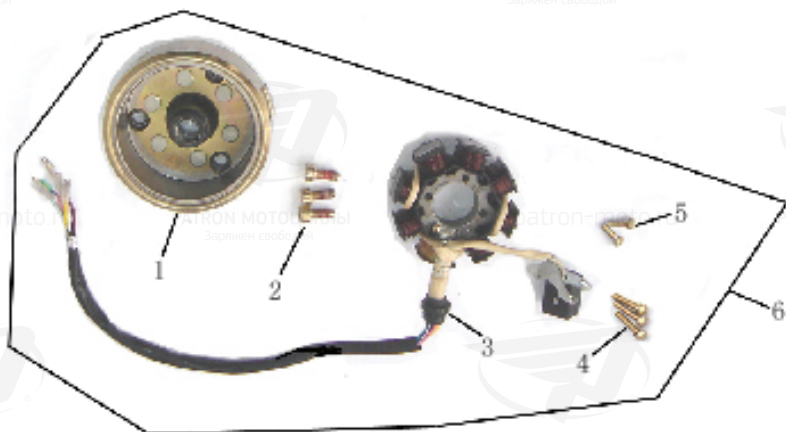
Рисунок 16. Механизм пусковой



№	НАИМЕНОВАНИЕ	К-ВО, ШТ.
1	ШАЙБА ОПОРНАЯ	1
2	КОЛЬЦО СТОПОРНОЕ	1
3	ПЛАСТИНА НАПРАВЛЯЮЩАЯ	1
4	ПРУЖИНА ХРАПОВИКА	1
5	ШАЙБА ОПОРНАЯ	1
6	ХРАПОВИК КИК-СТАРТЕРА	1
7	КОЛЬЦО СТОПОРНОЕ 20	1
8	ШАЙБА ОПОРНАЯ	1
9	ШЕСТЕРНЯ ВАЛА КИК-СТАРТЕРА	1
10	ВАЛ КИК-СТАРТЕРА	1
11	ОПОРА ПРУЖИНЫ ВАЛА КИК-СТАРТЕРА	1
12	ПРУЖИНА ВАЛА КИК-СТАРТЕРА	1
13	ХОМУТ	1
14	ШАЙБА ОПОРНАЯ	1
15	ВАЛ КИК-СТАРТЕРА С ДЕТАЛЯМИ В СБ.	1

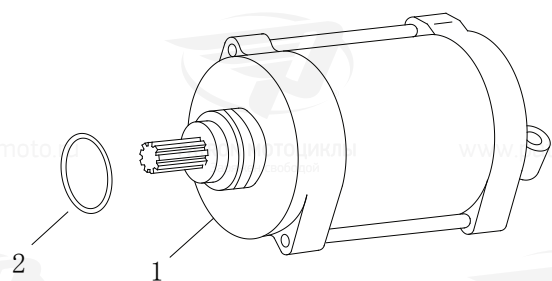
Детали двигателя

Рисунок 17. Генератор



№	НАИМЕНОВАНИЕ	К-ВО, ШТ.
1	РОТОР	1
3	СТАТОР	1
2	БОЛТ M8X18	3
4	ВИНТ M5X25	3
5	ВИНТ M5X16	2
6	ГЕНЕРАТОР	1

Рисунок 18. Электростартер



№	НАИМЕНОВАНИЕ	К-ВО, ШТ.
1	ЭЛЕКТРОСТАРТЕР	1
2	КОЛЬЦО 25X3	1